

# Schutz vor Tröpfcheninfektion.

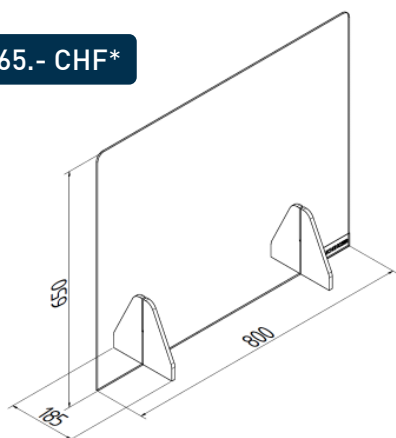
## AI-SCHUTZ – transparente Bedientheken-Aufsätze aus Plexiglas, zum Spuck-, Husten-, und Niesschutz.

Mitarbeiter von Bäckereien, Metzgereien, im LEH, in Tankstellen und dort, wo Lebensmittel und Speisen ausgegeben werden, sind einem besonders hohen Infektionsrisiko durch Tröpfcheninfektion ausgesetzt. Neben den empfohlenen persönlichen Schutzmaßnahmen – wie dem Tragen von Handschuhen und Masken – reduziert AI-SCHUTZ das Infektionsrisiko durch Viren und Bakterien.

AI-SCHUTZ eignet sich für alle AICHINGER-Theken, die mit den Standard-Glasaufsätzen ausgestattet sind, sowie auch für Glasaufsätze anderer Hersteller mit geraden und gerundeten Scheiben.

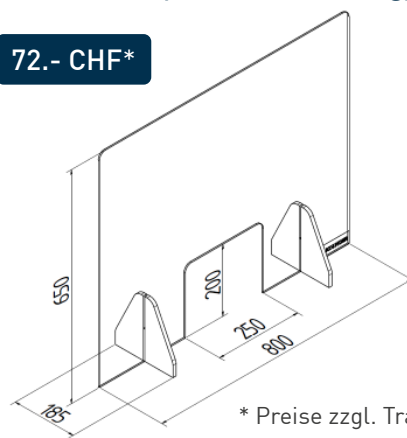
### AI-SCHUTZ 1 (ohne Bedienöffnung)

65.- CHF\*

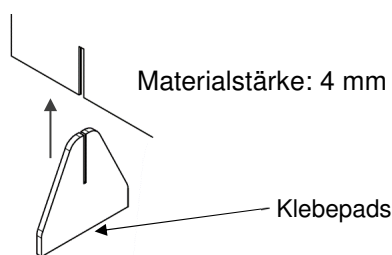


### AI-SCHUTZ 2 (mit Bedienöffnung)

72.- CHF\*

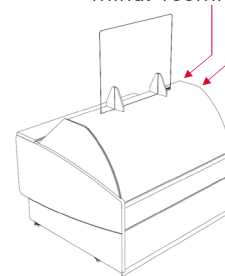
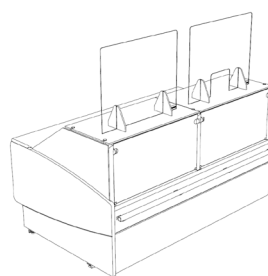


\* Preise zzgl. Transportkosten



Klebe pads wirken mit Schutzfolie rutschhemmend. Ziehen Sie die Schutzfolie ab, dann wirken die Klebe pads wie Klebefüße.  
(empfohlen v.a. für gerundete Scheiben)

Gerade Ausstellfläche:  
mind. 185mm



Einsetzbar auf geraden oder gerundeten Scheiben

### Reinigungshinweis:

- Bitte nur handelsübliche Glasreiniger ohne Alkohol verwenden.
- Desinfektionsmittel kann zu Spannungsrissen führen.

Transportkosten in die Schweiz: (gewichtabhängiger Transport der im Aufwand verrechnet wird)

1 Stück:	ca. 85.- CHF
5 Stück:	ca. 180.- CHF
10 Stück:	ca. 290.- CHF
15 Stück:	ca. 420.- CHF

Richtpreise inkl. Verpackung, Verzollung und Treibstoffzuschlag, exkl. MwSt. Lieferzeit 3-6 Tage

Für Anfragen und Bestellungen kontaktieren Sie uns über [info@aichinger.ch](mailto:info@aichinger.ch) oder wenden Sie sich an Ihren AICHINGER-Berater. Bitte geben Sie zur Bestellung die genaue Lieferadresse sowie Rechnungsadresse an.